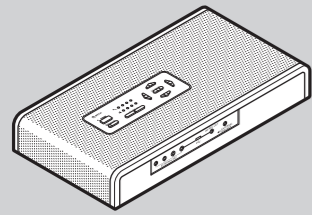
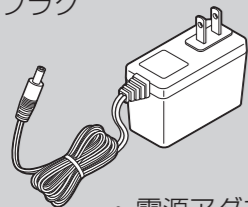


1. 準備します

○セットの内容をご確認ください。

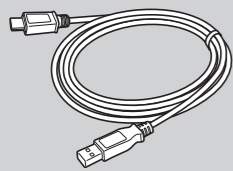


- 本体
- 電源アダプタプラグ

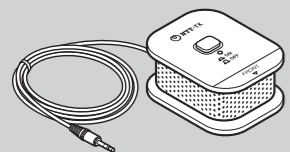


• 電源アダプタ

電源アダプタプラグをセットしてからご利用ください。



- USBケーブル(約3m)



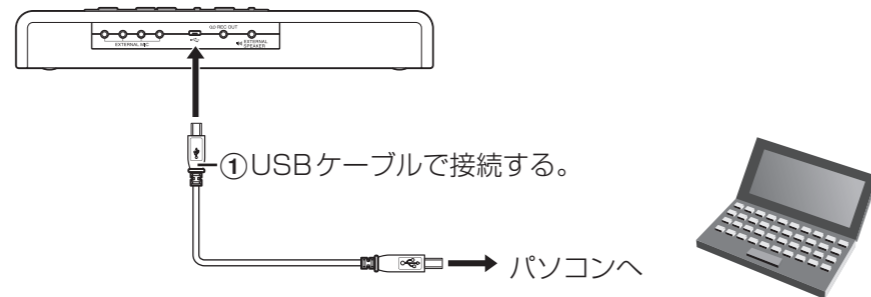
- 拡張マイク(約3m)



- ハンドセットコード(約3m)
- かんたん操作ガイド(本書)
- 保証書

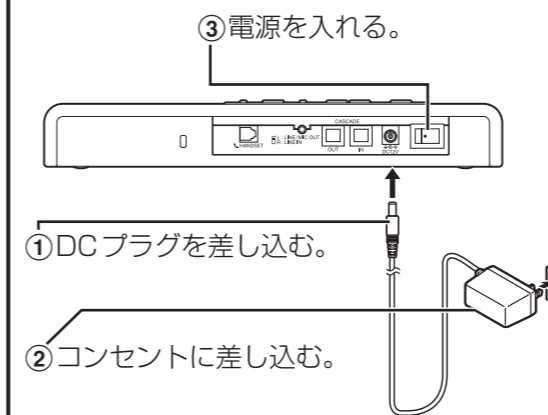
2. 使ってみよう

パソコンとUSB接続



- ② 電源を入れる。
 - ③ Web会議アプリケーションやVoIPソフト等を起動して通話する。
- 注) パソコンが認識しない場合はパソコンの設定を確認してください。

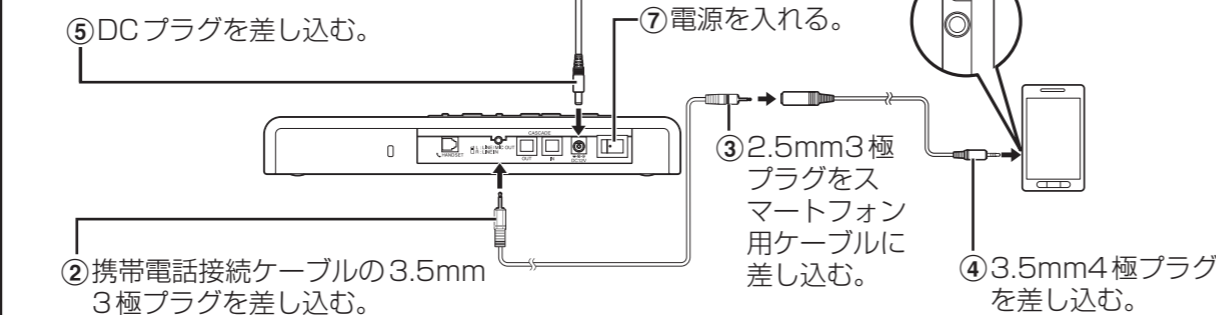
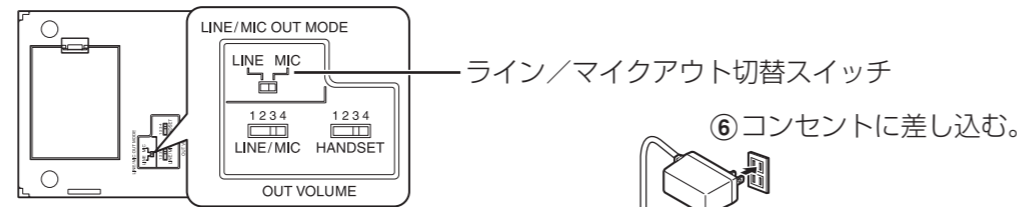
スマートフォンとBluetoothで接続



- ④ 本体のBluetoothペアリングボタンを長押し(約1秒)する。ペアリングモードとなりBluetoothランプが点滅する。
-
- 点滅(青)
- ⑤ スマートフォンでペアリング操作を行い、Bluetooth機器名[R-Talk 1500]を選択する。
 - ⑥ Bluetoothランプが点灯に変わったことを確認する。
-
- 点灯(青)
- ⑦ ダイヤルして通話する。

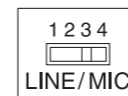
スマートフォンとケーブルで接続

- ① ライン/マイクアウト切替スイッチを「MIC」に設定する。

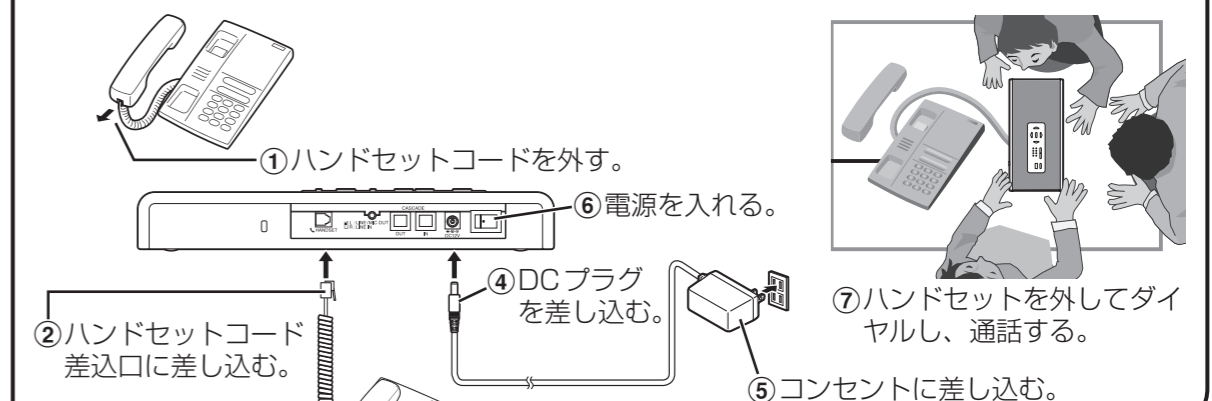


- ⑧ ダイヤルして通話する。
- 注) 自分の声が相手に聞こえにくいときは、背面のライン/マイクアウトレベルスイッチを切り替え、送話音量を調整してください。

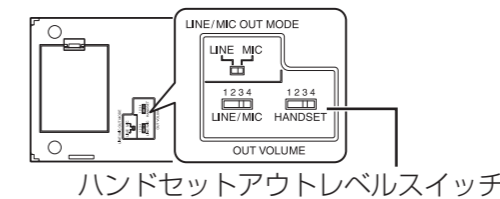
注) ケーブルとイヤホンマイク端子のピン配置が合わず通話できないことがあります。



電話機と接続



注) 自分の声が相手に聞こえにくいときは、ハンドセットアウトレベルスイッチを切り替え、送話音量を調整してください。



3. お問い合わせ先

NTTテクノクロス株式会社
〒220-0012
横浜市西区みなとみらい4-4-5
横浜アイマークプレイス
e-mail : r-talk@cs.ntt-tx.co.jp
URL :
<https://www.ntt-tx.co.jp/products/r-talk/>

● R-Talk 1500を安全に正しくお使いいただくために、接続の前に「安全にお使いいただくために」を必ずお読みください。

● 取扱説明書は、URL "<https://www.ntt-tx.co.jp/products/rt1500/download.html>"よりダウンロードできます。

安全にお使いいただくために

あなたや他の人々への危害や財産への損害を未然に防ぎ、本商品を安全にお使いいただくために、守っていただきたい事項を示しています。

詳しくは、取扱説明書を参照してください。

取扱説明書は、URL "<https://www.ntt-tx.co.jp/products/rt1500/download.html>" よりダウンロードしてください。

ご使用にあたってのお願い

⚠危険

- 乾電池やニッケル水素電池内部の液が入ったときは、失明のおそれがありますので、こすらずにすぐにきれいな水で洗ったあと、直ちに医師の治療を受けてください。
- ニッケル水素電池の充電は、指定された充電器を使用して行ってください。その他の充電条件で充電すると、電池の液もれ、発熱、破裂により、火災・感電・やけど・けがの原因となることがあります。
- 乾電池やニッケル水素電池は、プラス(+)・マイナス(-)の向きが決められています。電池の向きを確かめて正しく入れてください。間違った向きで入れると、電池の液もれ、発熱、破裂により、火災・感電・やけど・けがの原因となることがあります。

⚠警告

- 本商品や電源アダプタのそばに、水や液体の入った花瓶、植木鉢、コップ、化粧品、薬用品などの容器、または小さな金属類を置かないでください。本商品や電源アダプタに水や液体がこぼれたり、小さな金属類が中に入った場合、火災・感電の原因となることがあります。
- 電源アダプタは、AC100 V～240 Vの商用電源以外では、絶対に使用しないでください。火災・感電の原因となることがあります。
- 万一、煙が出ている、変なにおいがするなどの異常状態のまま使用すると、火災・感電の原因となることがあります。すぐに電源アダプタ、USBケーブルをそれぞれ電源コンセントやUSBポートから抜き、乾電池やニッケル水素電池を外して、煙が出なくなるのを確認し、お買い求めになった販売店に修理をご依頼ください。お客様による修理は危険ですから絶対におやめください。
- 電源アダプタは必ず専用のものを使用し、それ以外のものは絶対にお使いにならないでください。火災・感電の原因となることがあります。
- 本商品を分解、改造しないでください。火災・感電の原因となることがあります。内部の点検、調整、清掃、修理はお買い求めになった販売店にご依頼ください(分解、改造された商品は修理に応じられない場合があります)。

⚠注意

- 本商品をぐらついた台の上や傾いたところなど、不安定な場所に置かないでください。また、本商品の上に重い物を置かないでください。
- 屋外に渡る配線は行わないでください。

STOP お願い

- 硫化水素が発生する場所(温泉地)や、塩分の多いところ(海岸)などでは、本商品の寿命が短くなることがあります。

MEMO