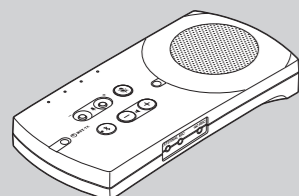
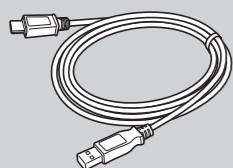


1. 準備します

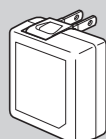
○セットの内容をご確認ください。



• 本体



• USBケーブル(約3m)



• R-Talk 950用電源アダプタ (R-Talk 950のみ添付)



• ハンドセットコード(約3m) (R-Talk 950のみ添付)

• かんたん操作ガイド(本書)
• 保証書

○オプション品
オプション品については、お買い求めになった販売店にお問い合わせください。

• R-Talk用携帯電話ケーブルセット(RT-OPT-CBL1)

• R-Talk用スマートフォン接続ケーブル (RT-OPT-CBL2)

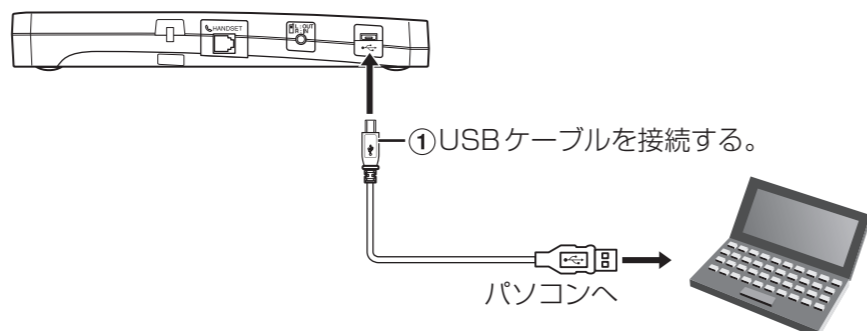
• R-Talk 950用電源アダプタ (RT900-OPT-AC1)

• R-Talk用拡張マイク (RT-OPT-MIC1)

本書の操作手順説明のイラストは、R-Talk 950を例に記載しています。

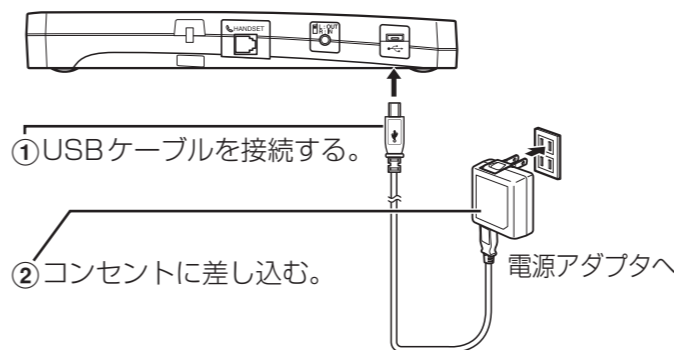
2. 使ってみよう

パソコンとUSB接続して使用する



② Web会議アプリケーションやVoIPソフト等を起動して通話する。
注) パソコンが認識しない場合はパソコンの設定を確認してください。
注) 終了する場合は、通信を終了し、USBケーブルを取り外してください。
注) Windows7のパソコンで使用する場合は、裏面の「Windows7で使用する場合の設定」を確認してください。

スマートフォン/タブレット等のBluetooth機器と接続して使用する(R-Talk 950のみ)



③ 本体のBluetoothペアリングボタンを長押し(約1秒)する。ペアリングモードとなりBluetoothランプが点滅する。



④ スマートフォン/タブレット等のBluetooth機器でペアリング操作を行い、本商品のデバイス名[R-Talk 950]を選択する。

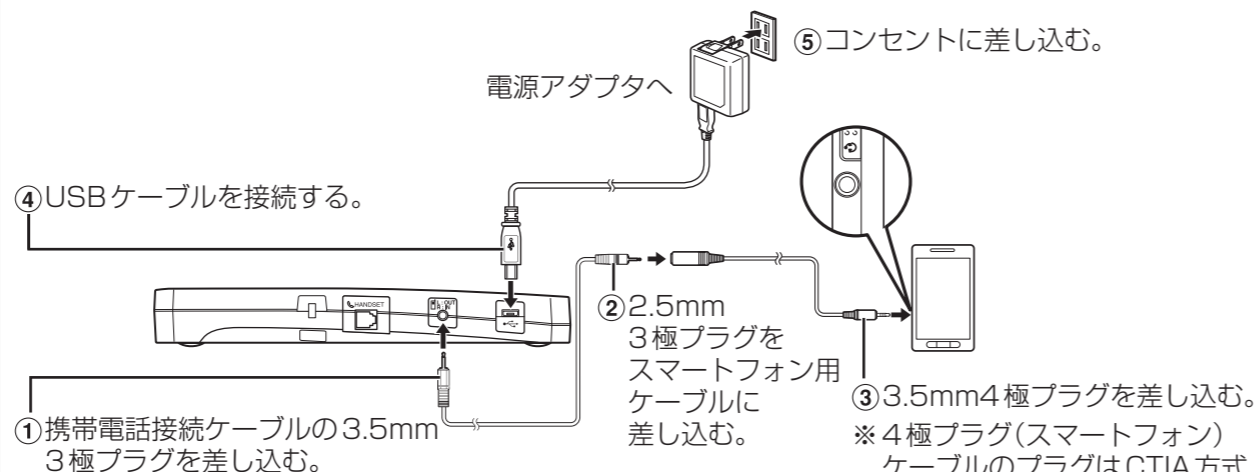
⑤ Bluetoothランプが点灯に変わったことを確認する。



⑥ スマートフォン/タブレット等のBluetooth機器でダイヤルして通話する。

注) 終了する場合は、スマートフォン/タブレット等からBluetoothを切断し、②→①の順に取り外してください。

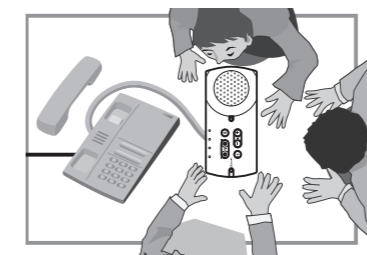
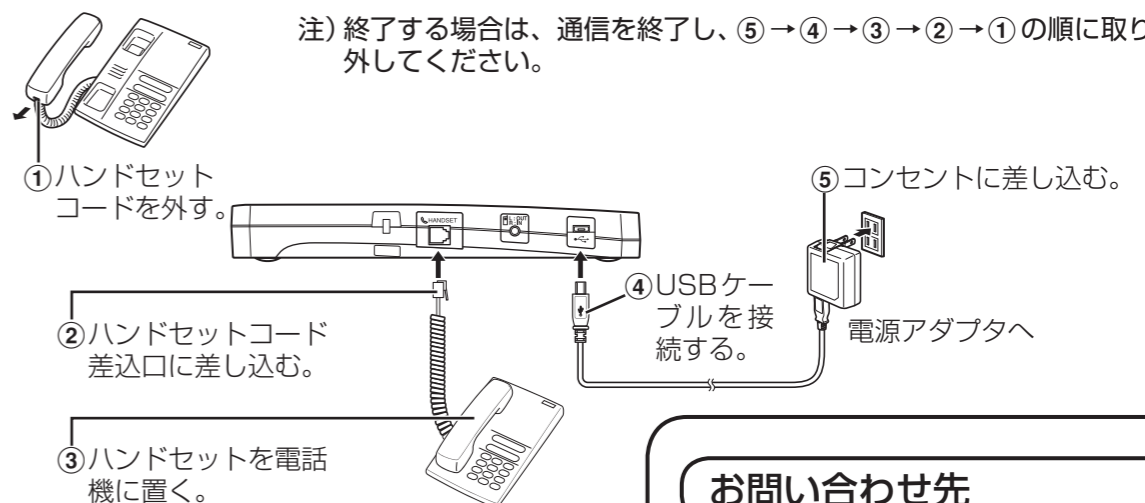
携帯電話(スマートフォン等含む)とケーブルで接続して使用する



⑥ 携帯電話(スマートフォン等含む)でダイヤルして通話する。

注) 携帯電話(スマートフォン等含む)と接続するケーブルとして、R-Talk用携帯電話ケーブルセット(RT-OPT-CBL1)または、R-Talk用スマートフォン接続ケーブル(RT-OPT-CBL2)が別途必要になります。
注) ケーブルとイヤホンマイク端子のピン配置が合わず通話できないことがあります。
注) R-Talk 900 をご利用の場合は、別途R-Talk 950 用電源アダプタ(RT900-OPT-AC1)が必要になります。
注) 終了する場合は、通信を終了し、⑤→④→③→②→①の順に取り外してください。

電話機と接続して使用する(R-Talk 950のみ)



⑥ ハンドセットを外してダイヤルし、通話する。

お問い合わせ先

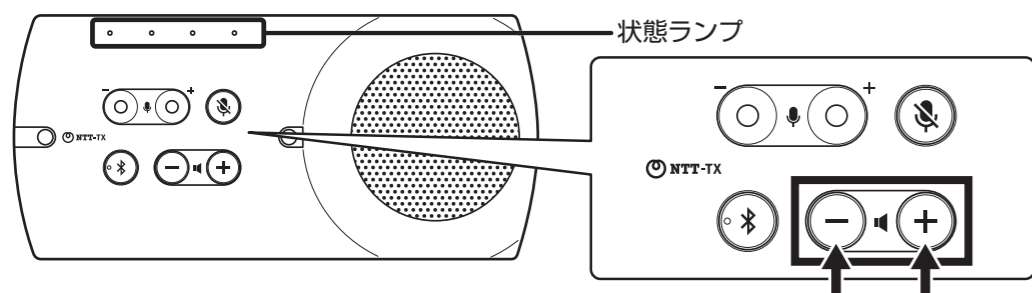
NTTテクノクロス株式会社
〒220-0012
横浜市西区みなとみらい4-4-5
横浜アイマークプレイス
e-mail: r-talk.info-ml@ntt-tx.co.jp
URL: <https://www.ntt-tx.co.jp/products/r-talk/>

● R-Talk 950/R-Talk 900を安全に正しくお使いいただくため、ご使用前に裏面の「安全にお使いいただくために」を必ずお読みください。

● 取扱説明書は、URL "<https://www.ntt-tx.co.jp/products/r-talk/>"よりダウンロードできます。

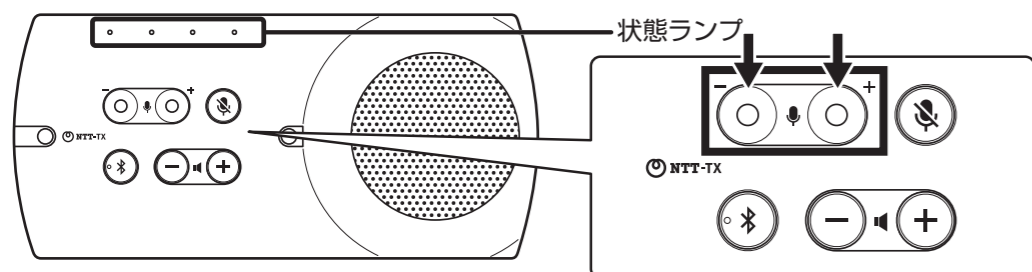
3.調整しよう

■スピーカー音量を調整する



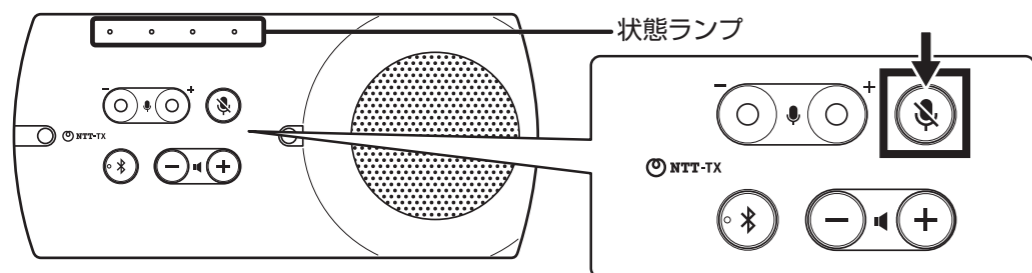
スピーカー音量を調整します。大きくするときは「+」小さくするときは「-」を押します。また、調整音量は、状態ランプで表示します。

■マイク音量を調整する



マイク音量を調整します。大きくするときは「+」小さくするときは「-」を押します。また、調整音量は、状態ランプで表示します。

■マイクをミュートする



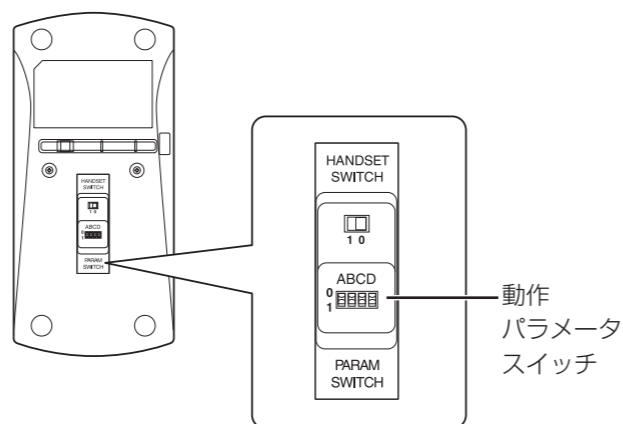
マイクをオフにするときに押します。もう一度押すとマイクオンになります。本商品の電源を入れ直したときは、マイクオンとなります。また、マイクミュート状態は、状態ランプで表示します。

Windows7で使用する場合の設定

R-Talk 950/R-Talk 900をWindows7のパソコンにUSB接続して使用する場合は、本体背面の動作パラメータスイッチ「D」を「1」にセットしてください。動作パラメータスイッチの変更は、本体の電源が入っていない状態で行ってください。

■動作パラメータスイッチ「D」の設定

「0」：Windows7以外のパソコンで使用する(出荷時の設定)
「1」：Windows7のパソコンで使用する



安全にお使いいただくために

あなたや他の人々への危害や財産への損害を未然に防ぎ、本商品を安全にお使いいただくために、守っていただきたい事項を示しています。

詳しくは、取扱説明書を参照してください。

取扱説明書は、URL "<https://www.ntt-tx.co.jp/products/r-talk/>"よりダウンロードしてください。

ご使用にあたってのお願い

⚠警告

- 本商品や電源アダプタのそばに、水や液体の入った花瓶、植木鉢、コップ、化粧品、薬用品などの容器、または小さな金属類を置かないでください。本商品や電源アダプタに水や液体がこぼれたり、小さな金属類が中に入った場合、火災・感電の原因となることがあります。
- 電源アダプタは、日本国内用AC100Vの商用電源以外では、絶対に使用しないでください。火災・感電の原因となることがあります。
- 万一、煙が出ている、変なにおいがするなどの異常状態のまま使用すると、火災・感電の原因となることがあります。すぐに電源アダプタ、USBケーブルをそれぞれ電源コンセントやUSBポートから抜き、煙が出なくなるのを確認し、お買い求めになった販売店に修理をご依頼ください。お客様による修理は危険ですから絶対におやめください。
- 本商品はUSB給電で動作します。R-Talk 950用電源アダプタか5V/500mA以上の出力がある電源アダプタ、または、パソコンのUSBポートに接続してご使用ください。
- 本商品を分解、改造しないでください。火災・感電の原因となることがあります。内部の点検、調整、清掃、修理はお買い求めになった販売店にご依頼ください。分解、改造された商品については、原則修理には応じかねますのでご了承ください。

⚠注意

- 本商品をぐらついた台の上や傾いたところなど、不安定な場所に置かないでください。また、本商品の上に重い物を置かないでください。
- 屋外に渡る配線は行わないでください。

STOPお願い

- 硫化水素が発生する場所(温泉地)や、塩分の多いところ(海岸)などでは、本商品の寿命が短くなる可能性があります。